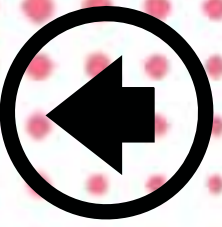




# ژیوار صنعت

حل دوشمندانه چالش جا به جایی





**ژیوار صنعت**

حل هوشمندانه چالش جا به جایی

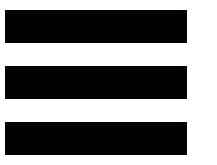


داک لولر

داک شلتر

رمپ بارگیری متحرک

تماس با ما



**ژیوار صنعت**

حل هوشمندانه چالش جا به جایی



**داک لولر دفنی**

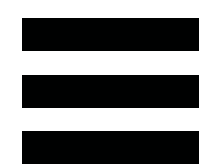
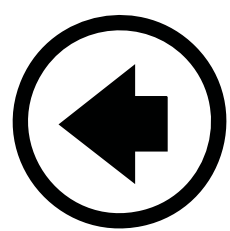
**داک لولر تلسکوپی**

**داک لولر ایستاده**

**داک لولر عمودی**

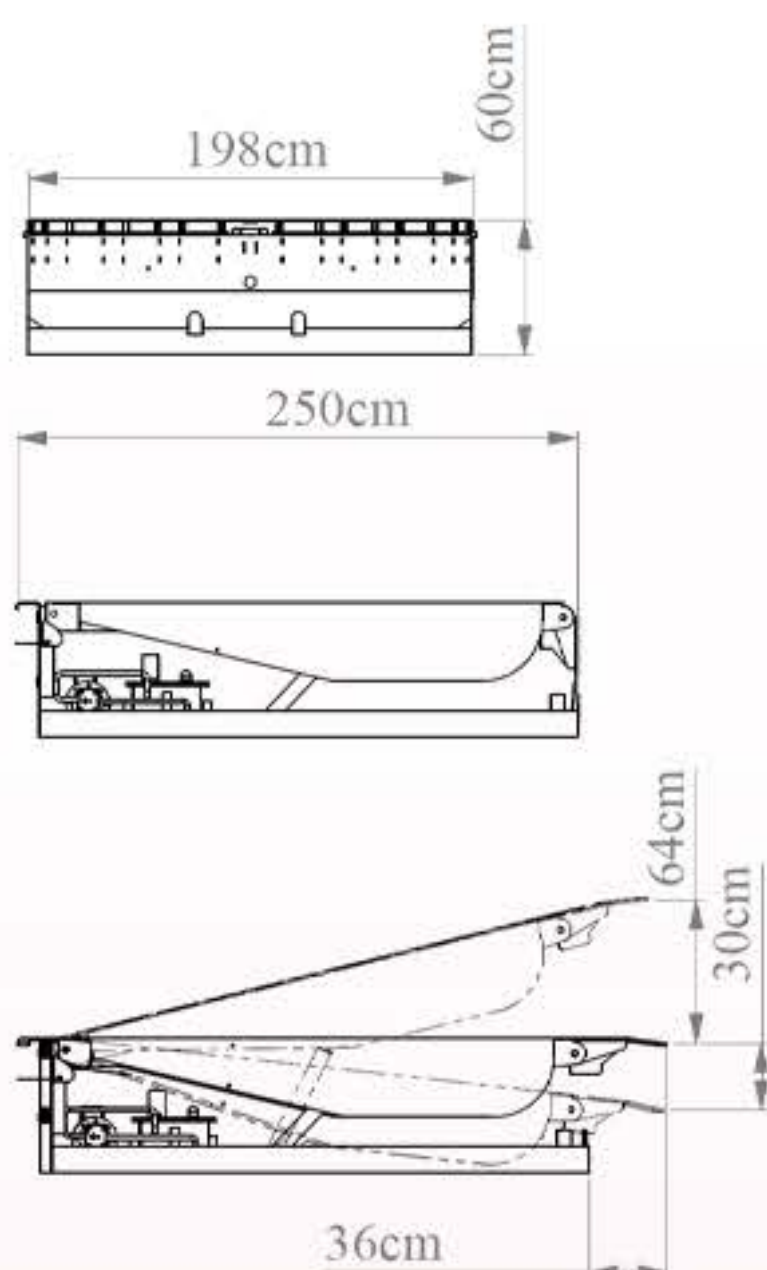
**میخی داک لولر**

**داک لولر سفارشی**



## داک لولر دفنی

شناسه محصول: PMHD



### سایر مشخصات:

- امکان طراحی و ساخت اختصاصی با توجه به نیاز کارفرما وجود دارد.
- تغییر ابعاد امکان پذیر است.
- انتخاب رنگ با توجه به رنگ سازمانی کارفرما
- ریموت دار کردن سیستم
- تغییر دادن دستورات مدار فرمان با توجه به نوع کاربری و درب های سالن کارفرما

حل هوشمندانه چالش جا بجایی

ظرفیت دستگاه ۶، ۸، ۱۰، ۱۲ و ۱۵ تن

وزن دستگاه بر حسب کیلوگرم	ظرفیت داک لولر یل همسج کننده
۱۲۰۰	۶ تن
۱۳۵۰	۸ تن
۱۵۰۰	۱۰ تن
۱۶۰۰	۱۲ تن
۱۷۰۰	۱۵ تن

۱۲ ماه گارانتی



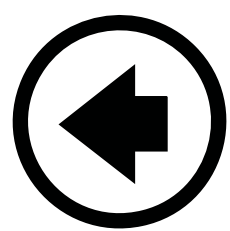
www.dockleveler.ir

dockleveler.ir

+989190809755

021-91097275

تهران پاکدشت بلوار امام رضا (جاده خاوران)، ۲۰۰ متر بعد از بیمارستان شهدای پاکدشت به سمت تهران، پلاک ۷۶۳



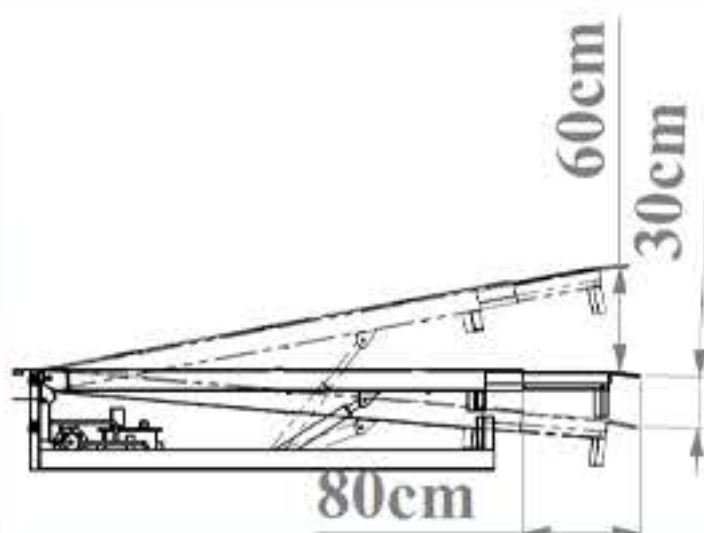
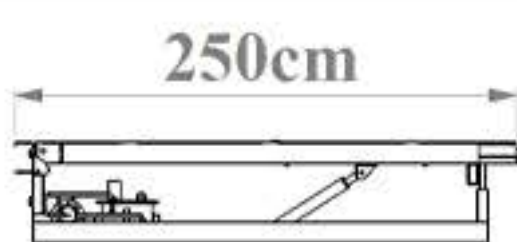
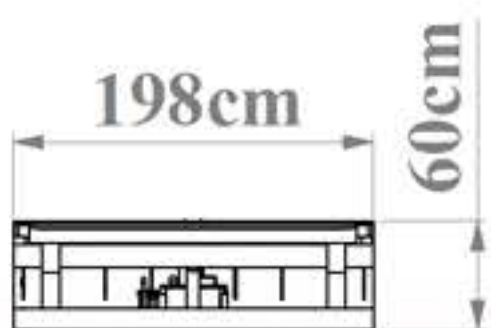
# ژیبار صنعت

حل هوشمندانه چالش جا به جایی



## داک لولر تلسکوپی

شناسه محصول: THD



### سایر مشخصات:

- ♦ امکان طراحی و ساخت اختصاصی با توجه به نیاز کارفرما وجود دارد.
- ♦ تغییر ابعاد امکان پذیر است.
- ♦ انتخاب رنگ با توجه به رنگ سازمانی کارفرما
- ♦ ریموت دار کردن سیستم
- ♦ تغییر دادن دستورات مدار فرمان با توجه به نوع کاربری و درب های سالن کارفرما

حل هوشمندانه چالش جا بجایی

ظرفیت دستگاه ۶، ۸، ۱۰، ۱۲، ۱۵ تن

ظرفیت دستگاه

وزن دستگاه بر حسب کیلوگرم	ظرفیت داک لولر یل همسج کننده
۱۳۰۰	۶ تن
۱۴۵۰	۸ تن
۱۶۰۰	۱۰ تن
۱۷۰۰	۱۲ تن
۱۸۰۰	۱۵ تن

۱۲ ماه گارانتی



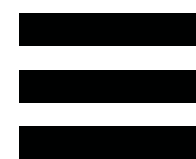
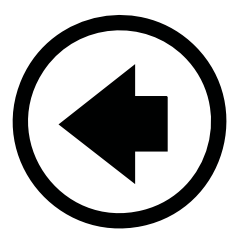
www.dockleveler.ir

dockleveler.ir

+989190809755

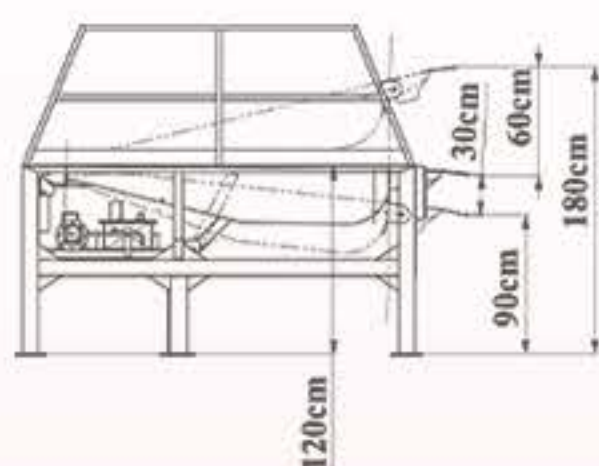
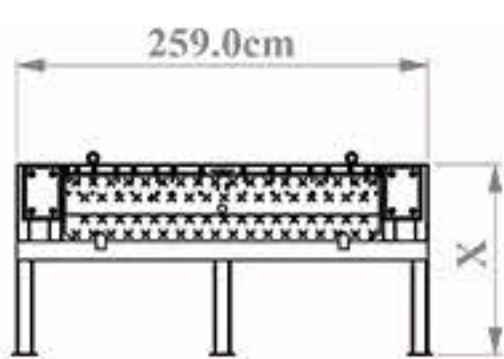
021-91097275

تهران پاکدشت بلوار امام رضا (جاده خاوران)، ۲۰۰ متر بعد از بیمارستان شهدای پاکدشت به سمت تهران، پلاک ۷۶۳



## داک لولر ایستاده (پایه دار)

شناسه محصول: SHD



### اضافه کردن آپشن به سیستم؛

- ♦ امکان طراحی و ساخت اختصاصی با توجه به نیاز کارفرما وجود دارد
- ♦ تغییر ابعاد امکان پذیر است.
- ♦ انتخاب رنگ با توجه به رنگ سازمانی کارفرما
- ♦ ریموت دار کردن سیستم
- ♦ تغییر دان دستورات مدار فرمان با توجه به نوع کاربری و درب های سالن کارفرما

### حل هوشمندانه چالش جا بجایی

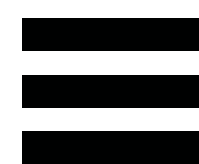
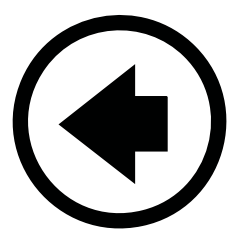
ظرفیت دستگاه ۶، ۸، ۱۰، ۱۲، ۱۵ تن

ظرفیت دستگاه

وزن دستگاه بر حسب کیلوگرم	ظرفیت داک لولر ییل همسج کننده
۱۳۰۰	۶ تن
۱۴۵۰	۸ تن
۱۶۰۰	۱۰ تن
۱۷۰۰	۱۲ تن
۱۸۰۰	۱۵ تن

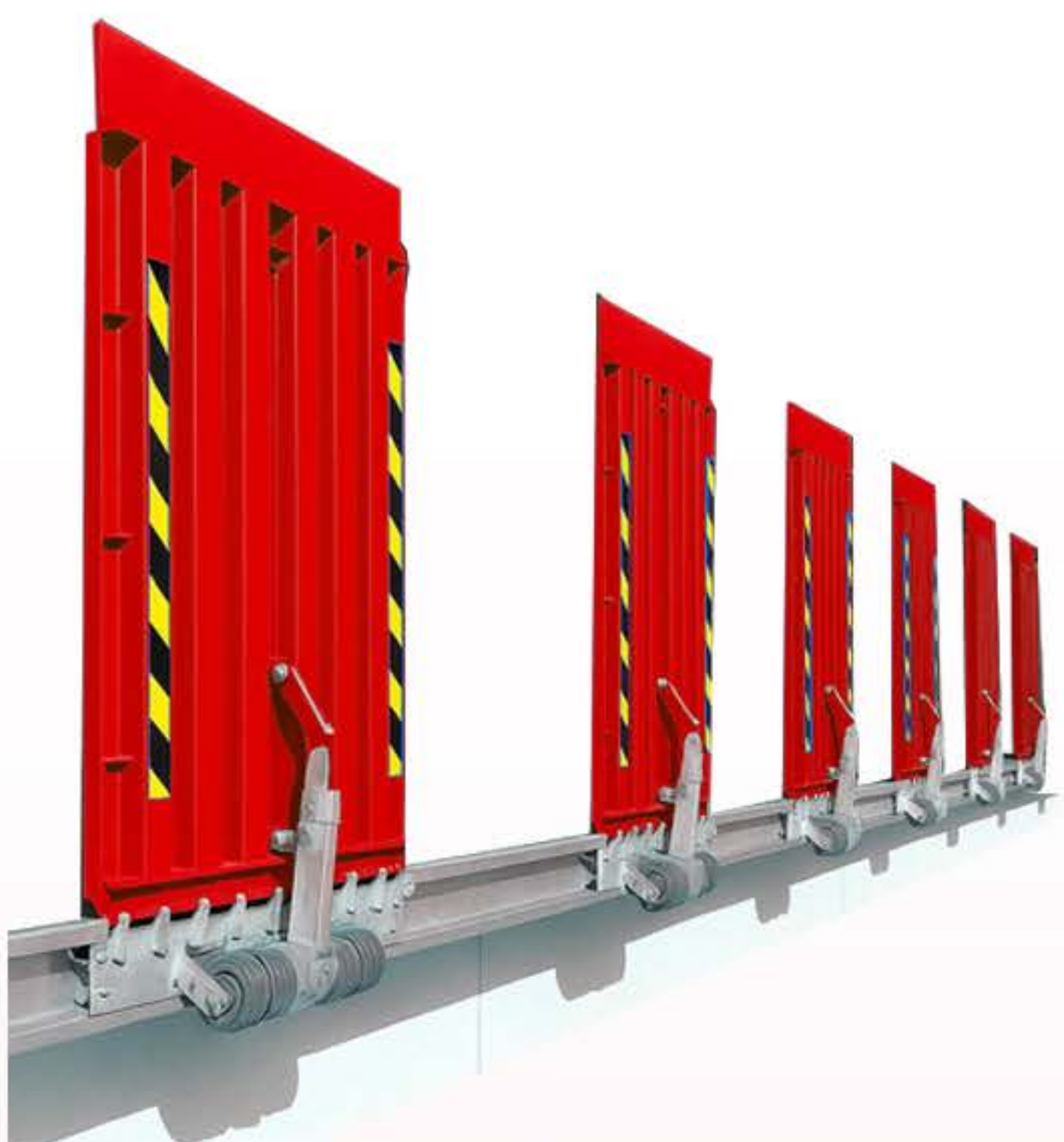
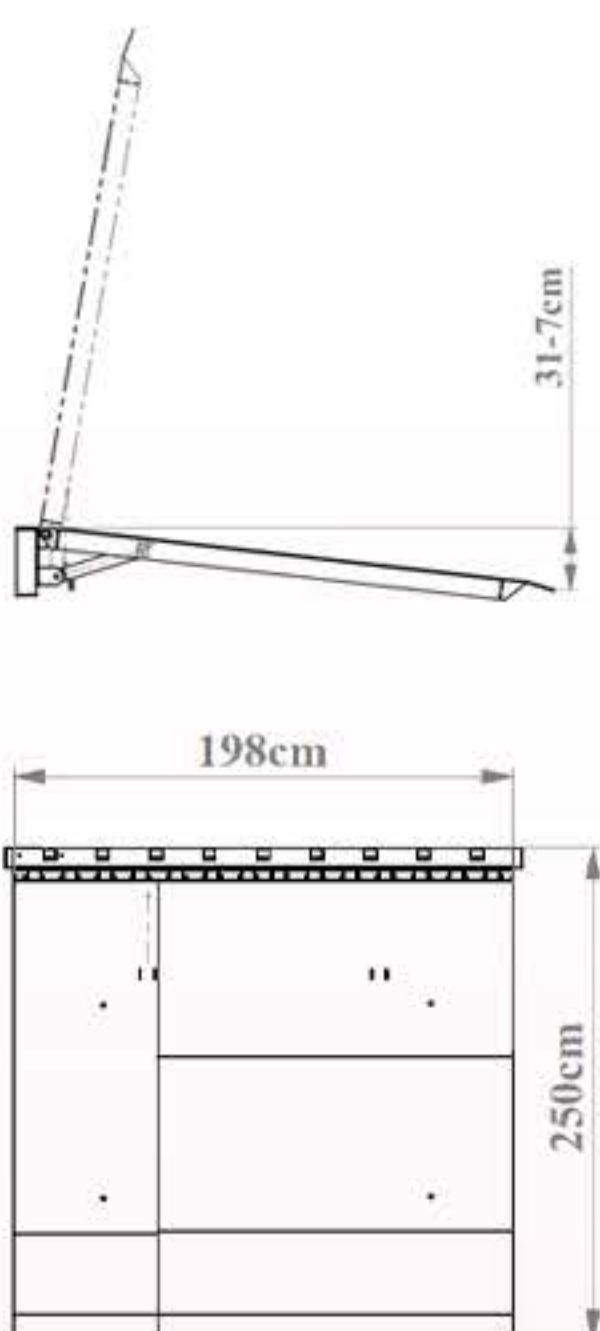
۱۲ ماه گارانتی





## داک لولر عمودی

شناسه محصول: VHD



### سایر مشخصات:

- ♦ امکان طراحی و ساخت اختصاصی با توجه به نیاز کارفرما وجود دارد.
- ♦ تغییر ابعاد امکان پذیر است.
- ♦ انتخاب رنگ با توجه به رنگ سازمانی کارفرما
- ♦ ریموت دار کردن سیستم
- ♦ تغییر دادن دستورات مدار فرمان با توجه به نوع کاربری و درب های سالن کارفرما

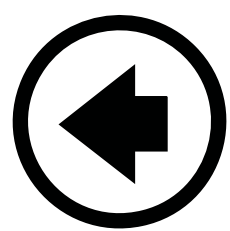
حل هوشمندانه چالش جا بجایی

ظرفیت دستگاه ۶، ۸، ۱۰، ۱۲ و ۱۵ تن

وزن دستگاه بر حسب کیلوگرم	ظرفیت داک لولر ییل همسج کننده
۶۰۰	۶ تن
۸۰۰	۸ تن
۱۰۰۰	۱۰ تن
۱۲۰۰	۱۲ تن
۱۵۰۰	۱۵ تن

۱۲ ماه گارانتی





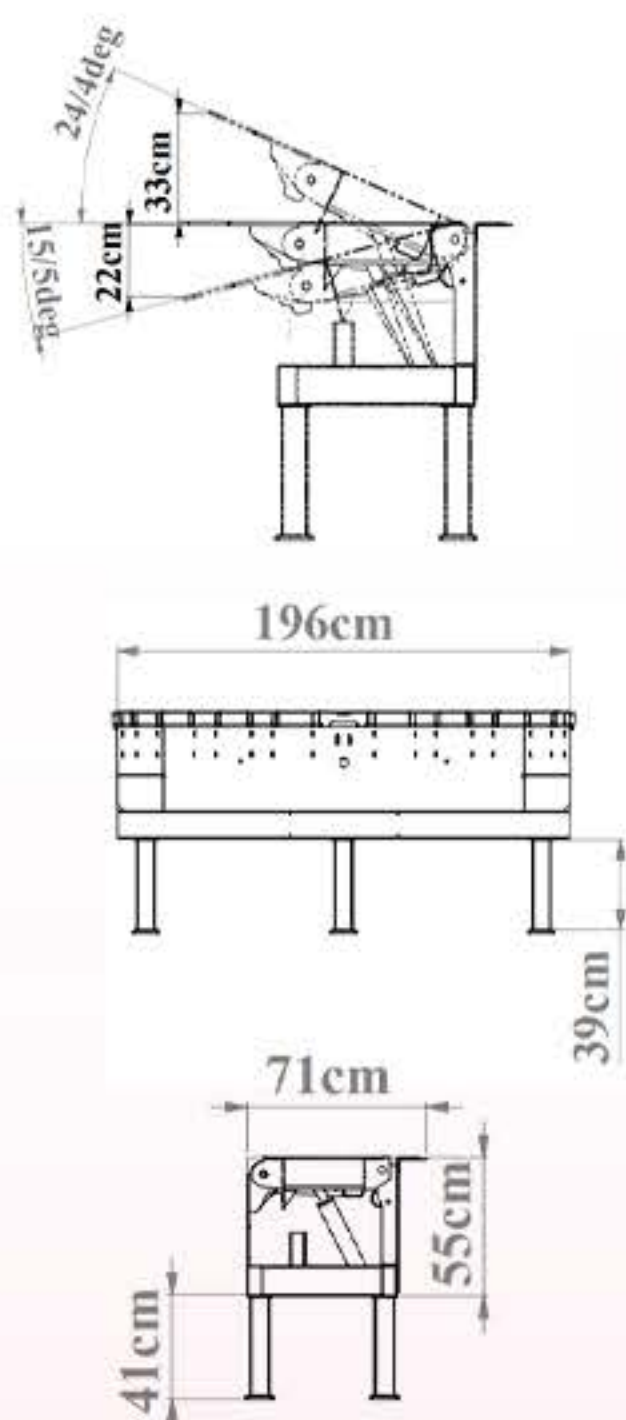
# ژیبار صنعت

حل هوشمندانه چالش جا به جایی



## مینی داک لولر

شناسه محصول: MHD



### ویژگی و مشخصات!

- ◆ حداکثر باز شو مثبت 34 سانتیمتر
- ◆ حداقل باز شو منفی 24 سانتیمتر
- ◆ به صورت اتوماتیک با سطح انواع کلمیون قفل می شود
- ◆ لحاظ شدن ضریب اطمینان 1.5 درصدی در هنگام محاسبات و طراحی
- ◆ مجهز به دو عدد ضربه گیر لاستیکی در جلوی داک
- ◆ مجهز به استیپر برای حرکت منفی

حل هوشمندانه چالش جا بجایی

ظرفیت دستگاه

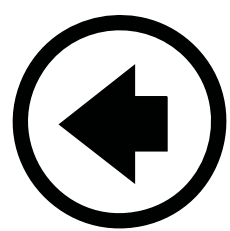
-

۱۲ ماه  
گارانتی



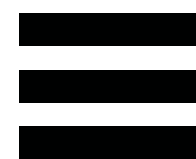
www.dockleveler.ir  
 dockleveler.ir  
 +989190809755  
 021-91097275

تهران پاکدشت بلوار امام رضا  
 (جاده خاوران)، ۲۰۰ متر بعد از  
 بیمارستان شهدای پاکدشت  
 به سمت تهران، پلاک ۷۱۳



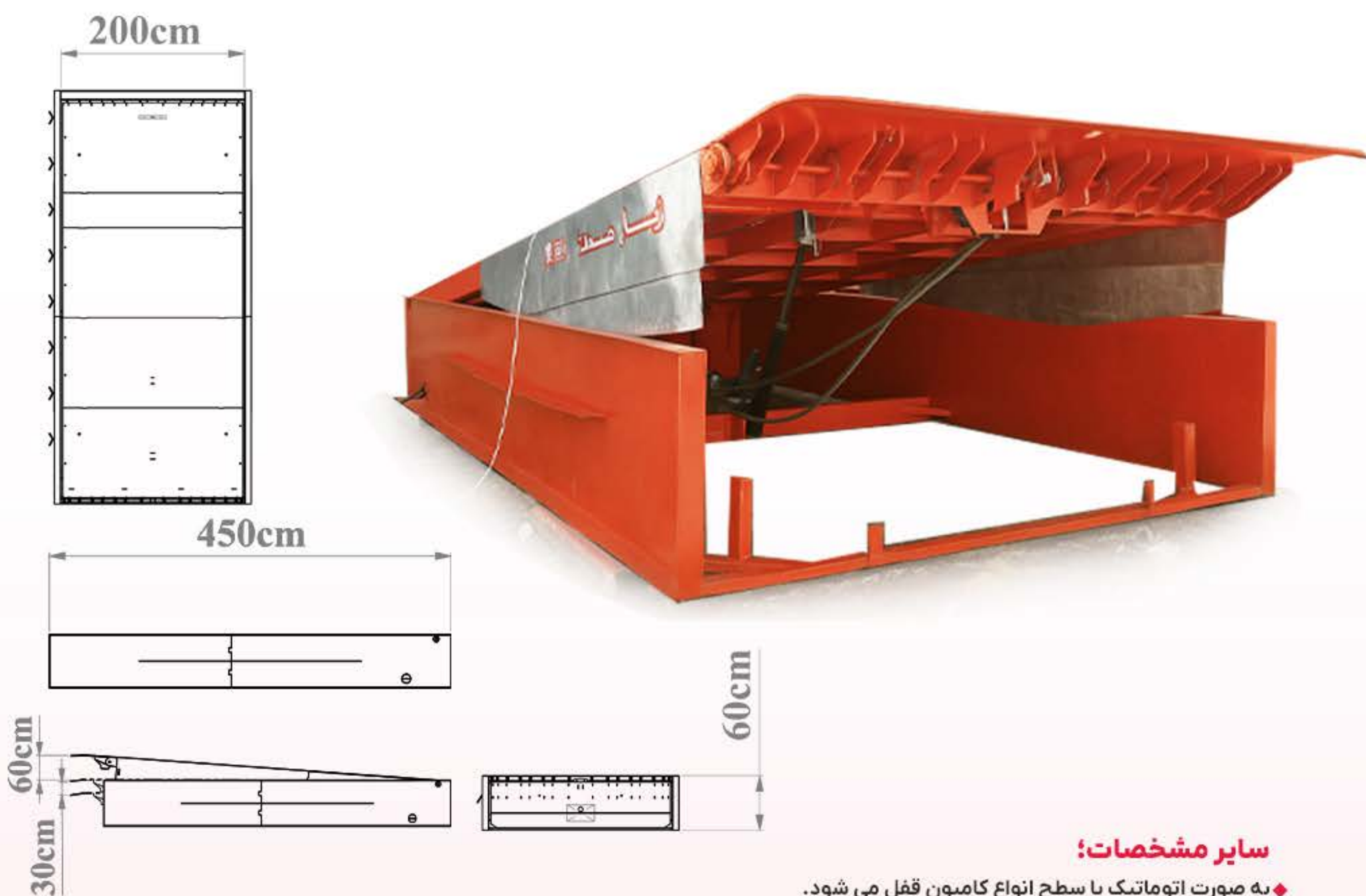
# ژیبار صنعت

حل هوشمندانه چالش جا به جایی



## داک لولر سفارشی

شناسه محصول: VDHD



### سایر مشخصات؛

- ♦ به صورت اتوماتیک با سطح انواع کامیون قفل می شود.
- ♦ برای ارتفاع سکوی 120 سانتیمتر، انواع کامیون از ارتفاع 90 تا 180 سانتیمتری ساپورت میکند.
- ♦ لحاظ شدن ضریب اطمینان 1.5 درصدی در هنگام محاسبات و طراحی
- ♦ مجهز به دو عدد ضربه گیر لاستیکی در جلوی داک
- ♦ مجهز به استپر برای حرکت منفی

حل هوشمندانه چالش جا بجایی

ظرفیت دستگاه

-

۱۲ ماه  
گارانتی



www.dockleveler.ir  
 dockleveler.ir  
 +989190809755  
 021-91097275

تهران پاکدشت بلوار امام رضا  
 (جاده خاوران)، ۲۰۰ متر بعد از  
 بیمارستان شهدای پاکدشت  
 به سمت تهران، پلاک ۷۱۳



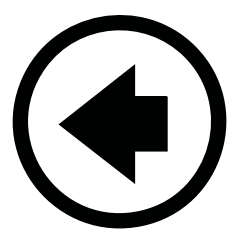
**ژیوار صنعت**

حل هوشمندانه چالش جا به جایی



**داک شلتر (ایسوزو)**

**داک شلتر (تریلی)**



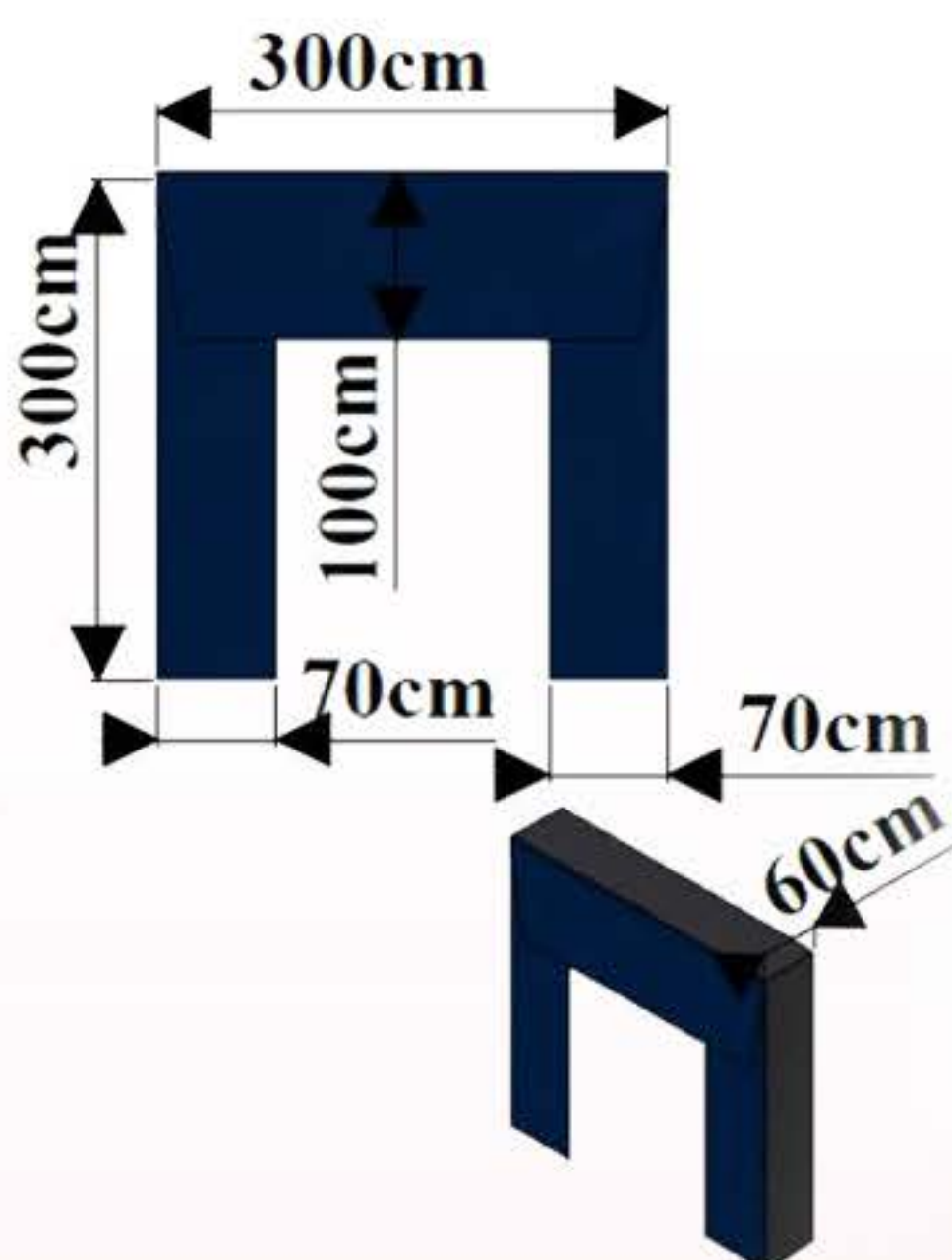
# ژیوار صنعت

حل هوشمندانه چالش جا به جایی



## داک شلتر (ایسوزو)

شناسه محصول: ZSM



### سایر مشخصات؛

- ♦ پارچه پی وی سی جلو با روکش پلاستیکی و با ضخامت 5 میل
- ♦ جنس پارچه پی وی سی آبی رنگ ایتالیایی
- ♦ جنس پارچه کناری، چادر برزنتی
- ♦ دارای سیستم پانتوگراف
- ♦ دارای مقاومت بالا در برابر ضربه
- ♦ ضد آب

حل هوشمندانه چالش جا بجایی

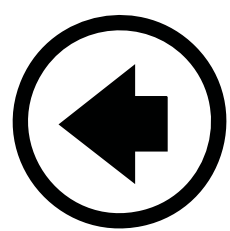
ظرفیت دستگاه

-

۱۲ ماه  
گارانتی

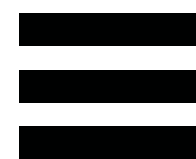
www.dockleveler.ir  
dockleveler.ir  
+989190809755  
021-91097275

تهران پاکدشت بلوار امام رضا  
(جاده خاوران)، ۲۰۰ متر بعد از  
بیمارستان شهدای پاکدشت  
به سمت تهران، پلاک ۷۱۳



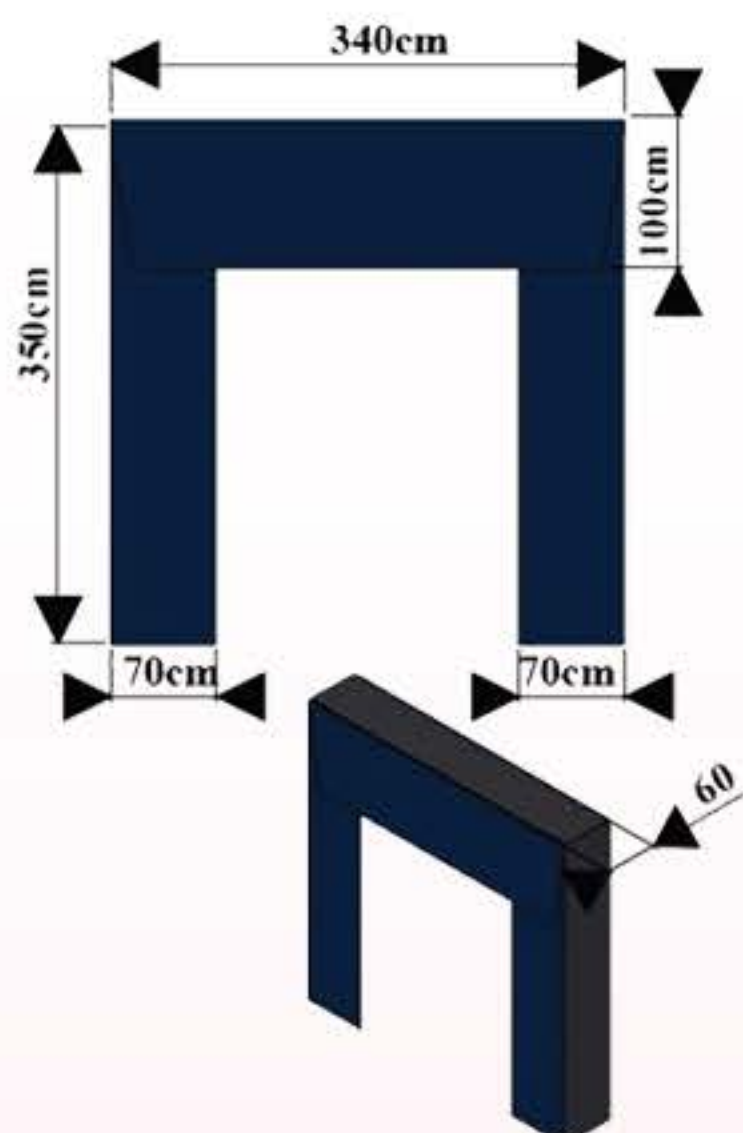
# ژیوار صنعت

حل هوشمندانه چالش جا به جایی



## داک شلتر (تریلی)

شناسه محصول: ZSM



### سایر مشخصات؛

- ♦ پارچه پی وی سی جلو با روکش پلاستیکی و با ضخامت 5 میل
- ♦ جنس پارچه پی وی سی آبی رنگ ایتالیایی
- ♦ جنس پارچه کناری، چادر برزنتی
- ♦ دارای سیستم پانتوگراف
- ♦ دارای مقاومت بالا در برابر ضربه
- ♦ ضد آب

حل هوشمندانه چالش جا به جایی

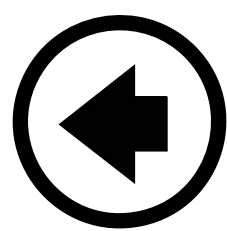
ظرفیت دستگاه

-

۱۲ ماه  
گارانتی

[www.dockleveler.ir](http://www.dockleveler.ir)  
[dockleveler.ir](https://www.instagram.com/dockleveler.ir)  
 +989190809755  
 021-91097275

تهران پاکدشت بلوار امام رضا  
 (جاده خاوران)، ۲۰۰ متر بعد از  
 بیمارستان شهدای پاکدشت  
 به سمت تهران، پلاک ۷۱۳



## رَمپ بارگیری متحرک (رَمپ سیار)

شناسه محصول: RF



ارتفاع در هنگام جابجایی رَمپ  
165.2cm

حداقل ارتفاع رَمپ در هنگام بارگیری  
110cm

حداکثر ارتفاع رَمپ در هنگام بارگیری  
160cm

طول پله (پل بین کامیون و رَمپ)

طول رَمپ بارگیری  
1135.4cm

عرض پله (پل بین کامیون و رَمپ)  
39.9cm

عرض رَمپ بارگیری  
241.0cm

### اضافه کردن آپشن به سیستم!

- امکان طراحی و ساخت اختصاصی با توجه به نیاز کارفرما وجود دارد
- تغییر ابعاد امکان پذیر است.
- انتخاب رنگ با توجه به رنگ سازمانی کارفرما
- اتوماتیک کردن پله ها
- اضافه کردن مدار فرمان و برقی به سیستم جهت اتوماتیک کردن آن

حل هوشمندانه چالش جا بجایی

ظرفیت دستگاه ۶، ۸، ۱۰، ۱۲، ۱۵ تن

وزن دستگاه بر حسب کیلوگرم	ظرفیت رَمپ بارگیری
۲۹۹۲	۶ تن
۳۲۰۲	۸ تن
۳۴۴۲	۱۰ تن
۴۰۰۰	۱۲ تن
۴۳۰۴	۱۵ تن

۱۲ ماه گارانتی



**ژی‌یار صنعت**

حل هوشمندانه چالش جا به جایی



تهران پاکدشت بلوار امام رضا  
(جاده خاوران)، ۲۰۰ متر بعد از  
بیمارستان شهیدای پاکدشت  
به سمت تهران، پلاک ۷۶۳



[www.dockleveler.ir](http://www.dockleveler.ir)



[zhiyarsanat](https://www.instagram.com/zhiyarsanat)



+989190809755



021-91097275

021-55348810