

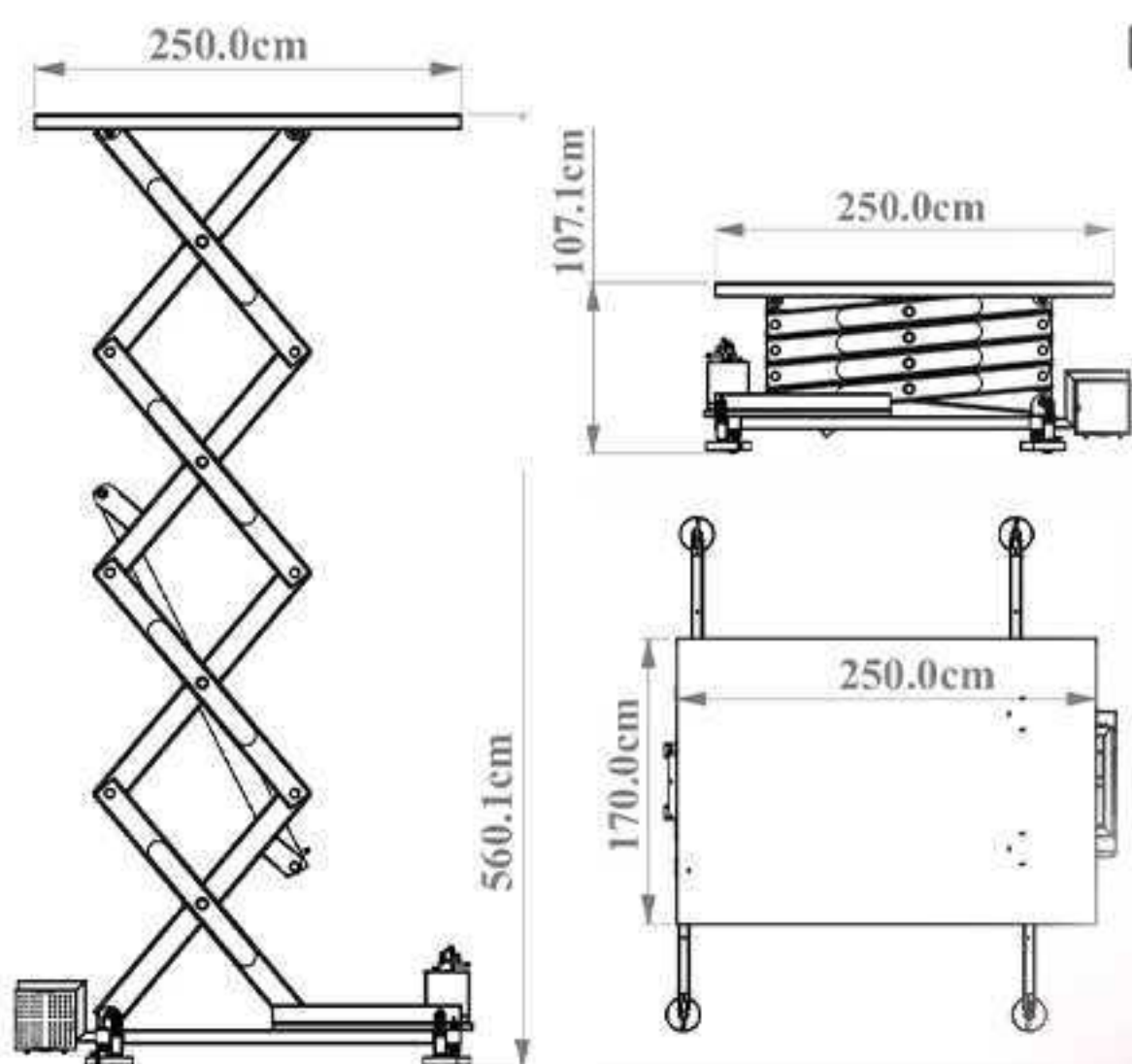
ژیبار صنعت

حل هوشمندانه چالش جا به جایی



میز قیچی

ظرفیت 2 تا 3 تن



سایر مشخصات:

- ♦ سیستم انتقال قدرت براساس جک هیدرولیک
- ♦ تمام قیچی‌ها به صورت لیزر و سی ان سی تولید شده اند.
- ♦ تمام بوشها و پین‌ها گریس‌خو و قابل تعویض و از جنس CK45 هستند.
- ♦ رنگ اپوکسی، روغنی و خودرویی (نوع رنگ به انتخاب مشتری)
- ♦ دارای کنترل سرعت در هنگام فرود بالابر
- ♦ قابلیت تعویض قیچی‌ها

حل هوشمندانه چالش جا بجایی

ظرفیت دستگاہ

۲ تا ۳ تن

۱۲ ماه
گارانتی

www.dockleveler.ir
dockleveler.ir
+989190809755
021-91097275

تهران پاکدشت بلوار امام رضا
(جاده خاوران)، ۲۰۰ متر بعد از
بیمارستان شهدای پاکدشت
به سمت تهران، پلاک ۷۱۳